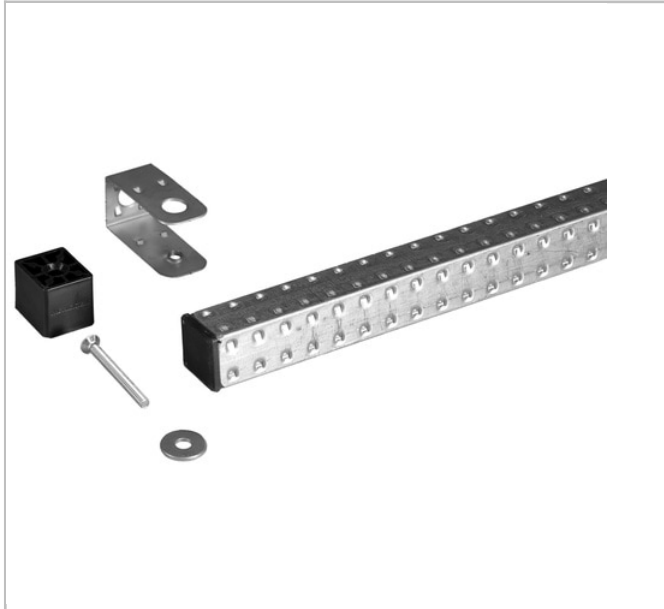


CHRONO.A14M4 | Befestigungsstange



Beschreibung:

- Intelligente System-Lösung, um Ihre Werkzeuge unterwegs perfekt zu organisieren.
- Zeitersparnis, Energieeinsparungen und verbesserte Arbeitseffizienz.
- Modulares Van-Storage-System, das einfach zusammenzustellen und einfach zu installieren ist.
- Eine Kombination von Einheiten mit herausnehmbaren Werkzeugkästen oder festen Schubladen, Regalen, Kunststoffschalen usw.
- Einfach selbst zu montieren, mit dem neuen Befestigungssystem.
- Schubladen Modul mit 2 festen Schubladen H 75mm und 2 festen Schubladen H 155mm.
- Wird mit Befestigungselementen MVS-5002S4N geliefert.