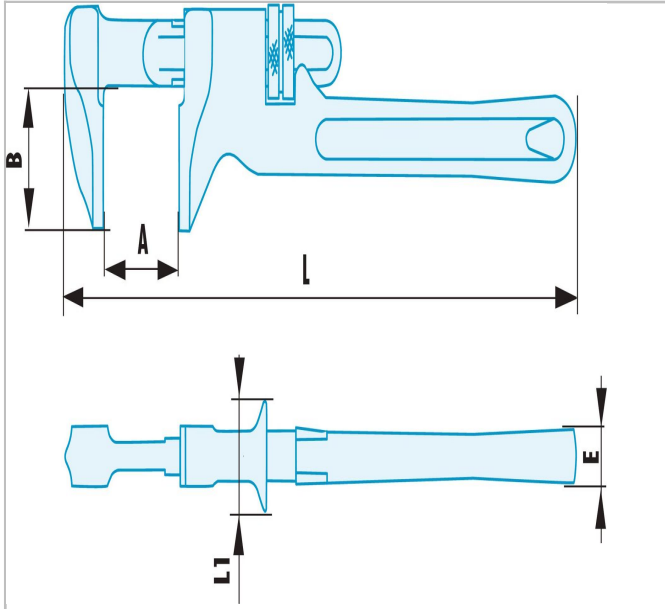


EA.40 | 134A.SR - Rohrzangen mit Zahnstange, funkenfrei



Beschreibung:

- Spezielle funkenfreie und antimagnetische Berylliumkupferlegierung.





EA.40