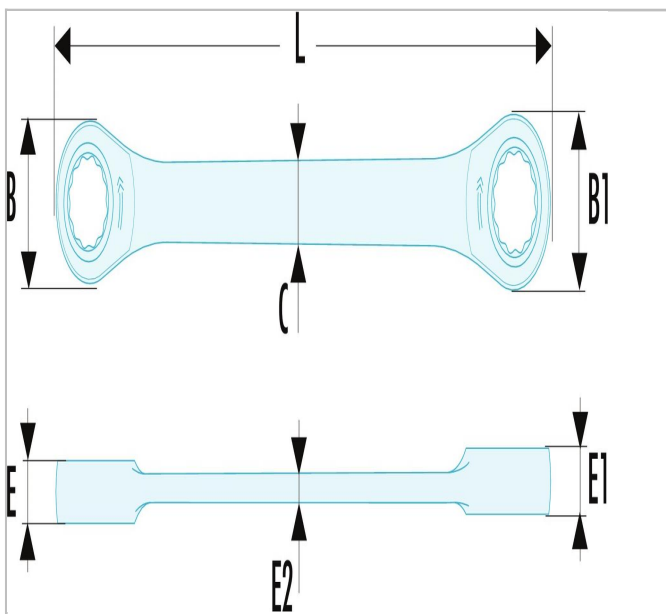


E160402 | 65 - Clés polygonales à cliquet inclinées à 15° métriques



Description :

- Clés polygonales à cliquet inclinées à 15° : le dégagement sous le manche permet le passage des doigts ou d'un obstacle.
- Mécanisme à cliquet compact et réversible par levier.
- Angle de reprise à 5° (7,5° pour la dimension 6 mm ; 6° pour les dimensions 7, 8 et 9 mm).
- Tête oeil inclinée à 15°.
- Dimensions métriques : de 6 à 24 mm.
- Présentation : chromée satinée.





E160402