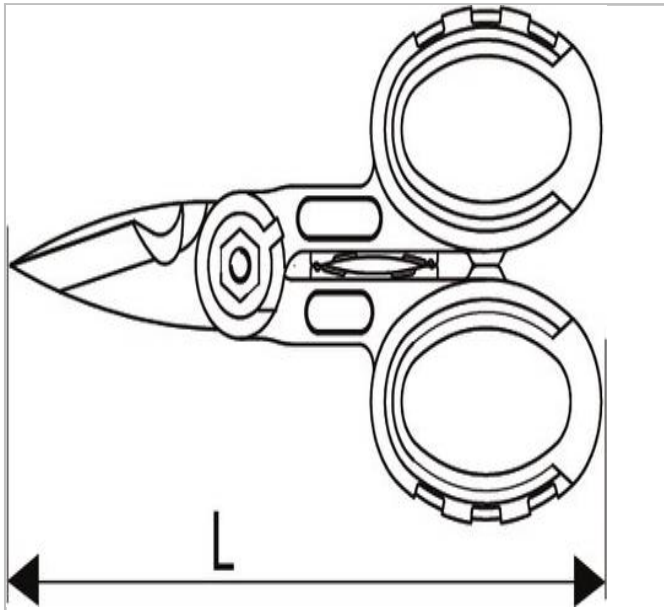


## E031903 | EXPERT Tijeras bimaterial



### Description:

- - Hoja larga dotada de una muesca cortahilos.
- - Material acero inoxidable.
- - Mango bimaterial.





E031903