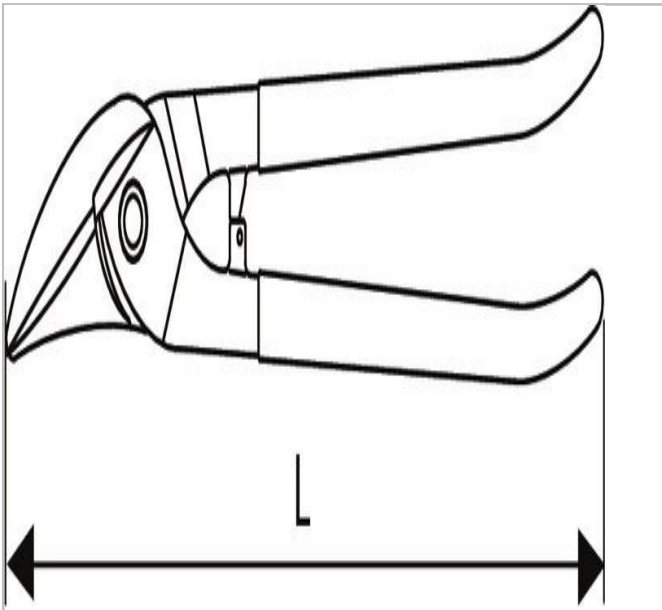


## PAM.B250A | EXPERT Tesoura de recorte



### Description:

- Lâminas forjadas em aço carbono.
- Tesoura concebida para cortar chapa de forma precisa.
- Desempenhos de corte: Inox 80Kg/mm<sup>2</sup> 0,8 mm - Aço semi-duro 1 mm.
- Pegas revestidas a PVC.





PAM.B250A