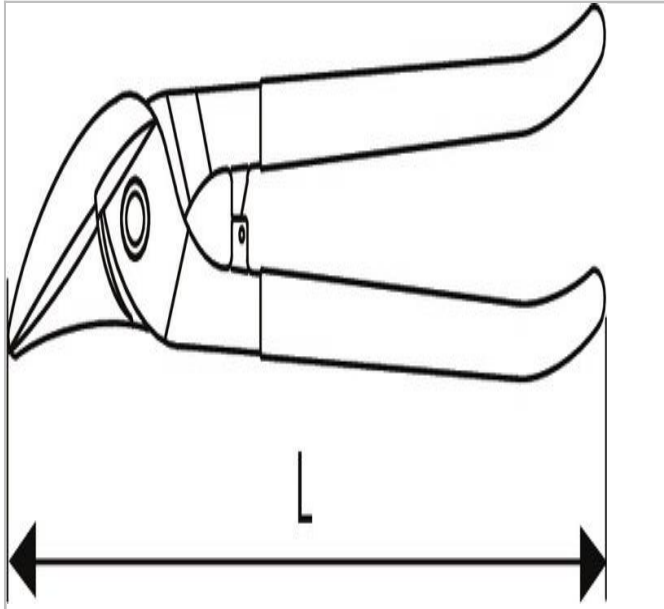


## RD.B250EMA | EXPERT Tesoura para chapa semi-universal



### Description:

- 1 lâmina estreita, 1 lâmina larga, corte à direita, em linha recta e curva.
- Lâminas forjadas em liga de aço fina.
- Dureza das lâminas 56 - 60 HRC.
- Desempenho de corte: 120 kg/mm<sup>2</sup> 1,2 mm.
- Lâminas polidas.
- Pegas lacadas de alta qualidade.





**RD.B250EMA**