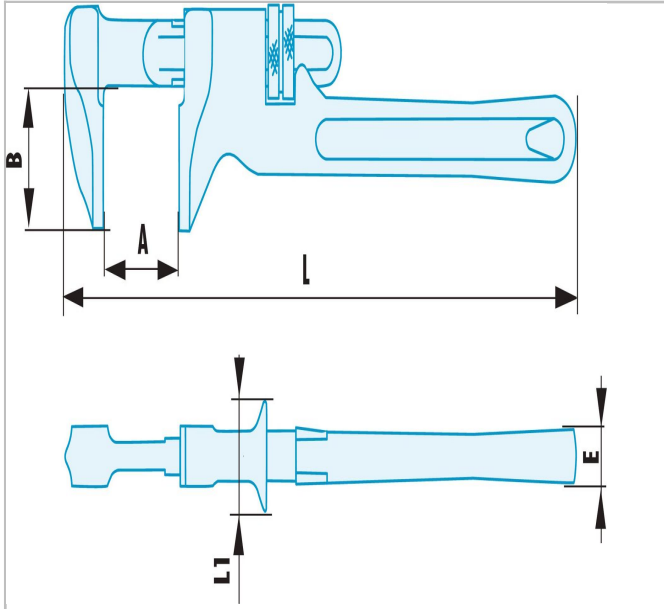


## 76.20 | 134A.SR - Rohrzangen mit Zahnstange, funkenfrei



### Beschreibung:

- Spezielle funkenfreie und antimagnetische Berylliumkupferlegierung.





76.20