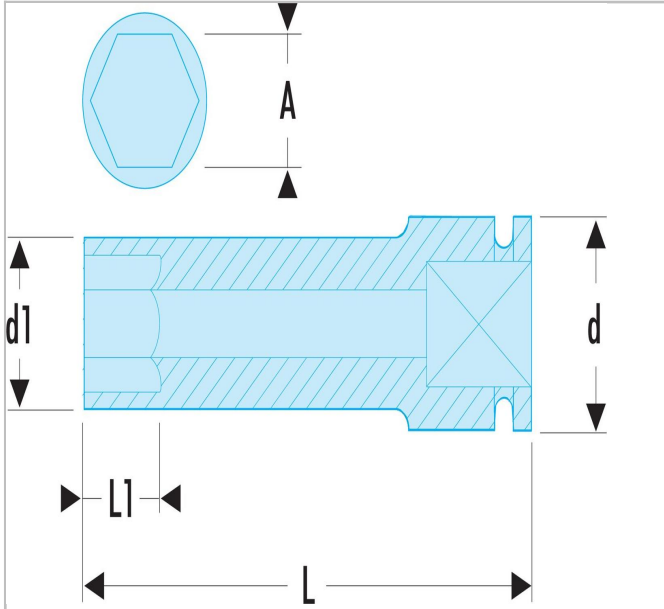


NM.38LA | NSB - Impact-doppen 1/2" 6-kant lang, dunwandig, metrische maten



Description:

- Voor uw veiligheid: gebruik de impact-doppen met de bijpassende ringen en borgpennen. Dunwandig voor moeilijk toegankelijke plaatsen. Profiel bolvormige 6-kant voor een grotere sterkte.





NM.38LA