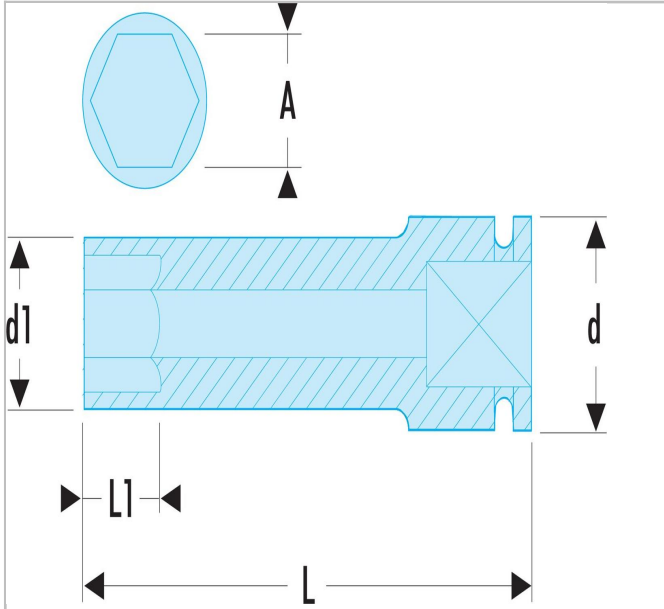



## NS.19LA | NSB - Impact-doppen 1/2" 6-kant lang, dunwandig, metrische maten



### Description:

- Voor uw veiligheid: gebruik de impact-doppen met de bijpassende ringen en borgpennen. Dunwandig voor moeilijk toegankelijke plaatsen. Profiel bolvormige 6-kant voor een grotere sterkte.



	<b>NS.19LA</b>
a [mm]	19.0
A [mm]	19.0
A []	
Diameter [mm]	25.0
Diameter D1 [mm]	28.0
Lengte [mm]	78.0
Lengte L1 [mm]	21.0
Gewicht [g]	270.0
Hex [mm]	6.0