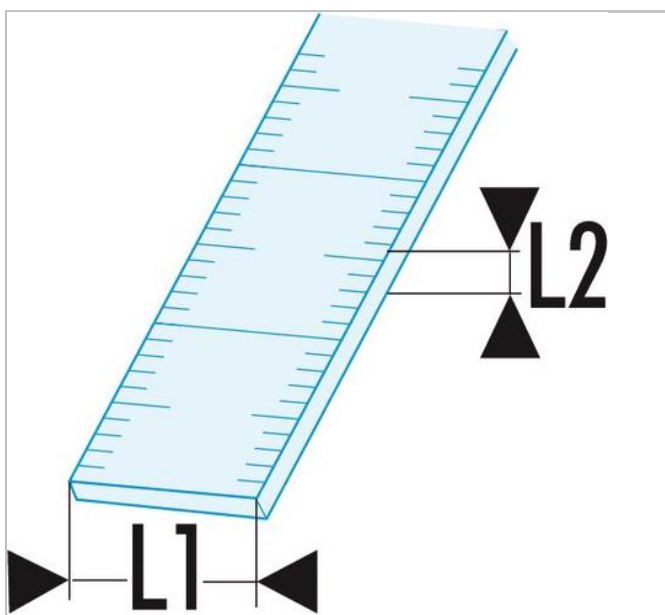


N.632 | 803.SLS - Escalas Inox flexíveis - 2 faces



Description:

- Ferramenta equipada com sistema de ligação FACOM SLS que impede qualquer risco de queda acidental.
- Cabo aplicado no olhal de uma das extremidade da régua, garante igual articulação da régua.
- Gravação nas duas faces.
- Uma face em mm - divisão em 1/2 mm.
- Inox 18% Cr - 8% Ni.
- Superfície acetinada mate anti-reflexo.





N.632