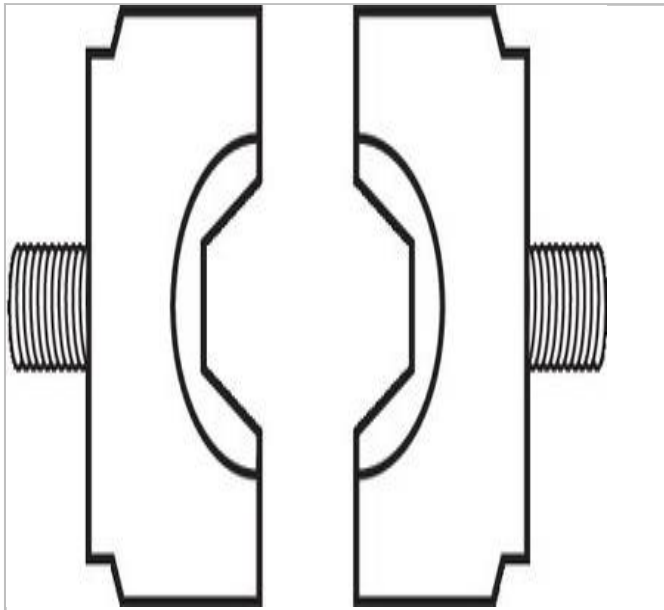


985919 | Matrices de engatillar hexagonales



Description:

- Para alicates de engatillar 985913.
- Para terminales y manguitos tubulares.



	985919
Peso [g]	79.0