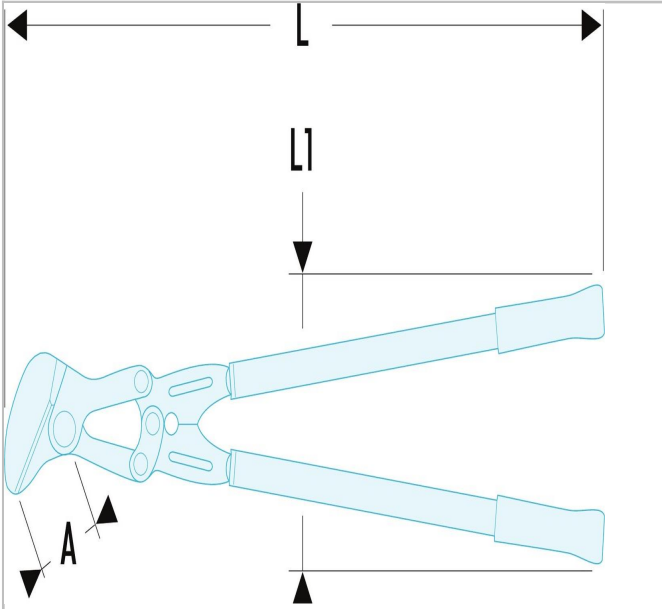


## 187A.18CPE | 882A-884A - Tesoura para trabalhar a «duas mãos»



### Description:

- Desmultiplicação muito grande.
- Batente de fim de corte em aço forjado.
- Capacidade de corte para chapa azul 120 kg/mm<sup>2</sup>: 2 mm (Ref 882A.65) e 2,5 mm (Ref 884A.65).
- Apresentação: lâminas zincadas, cabos em tubo com punhos neopreno.
- Lâminas de substituição: - 882A.L65 para 882A.65. - 884A.L65 para 884A.65.





187A.18CPE