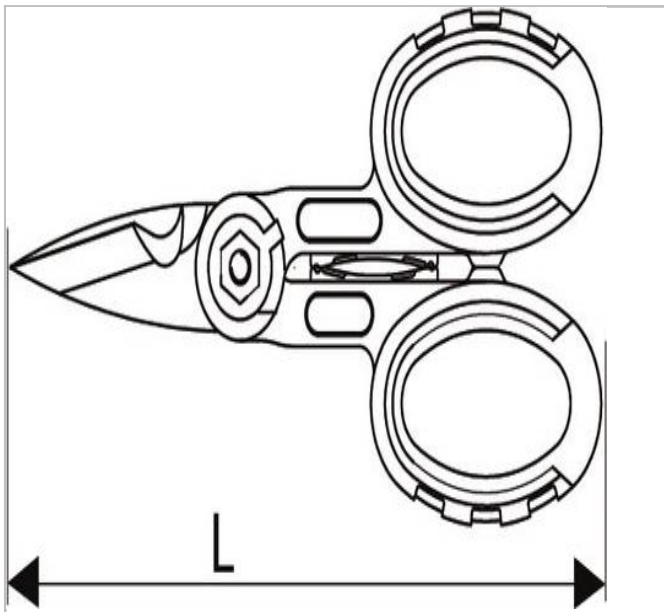


ATX9X75 | EXPERT Ciseaux bi-matière



Description :

- Lame longue dotée d'une encoche coupe fil.
- Matière inox.
- Poignée bi-matière.





ATX9X75