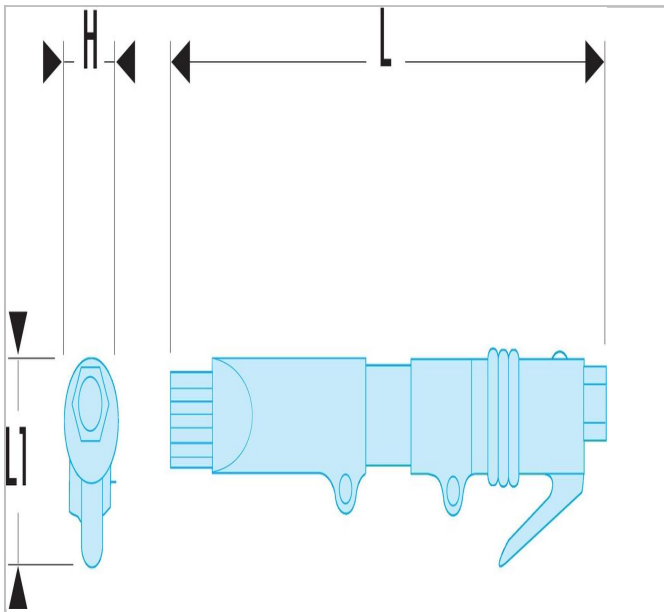


EH.105/32 | Druckluft-Nadelabklopfer



Beschreibung:

- Gerades und kompaktes Design ermöglicht einfache Bedienung auch in schwer zugänglichen Gebieten.
- Hochleistungsmotor liefert 4200 Schläge pro Minute für effizientes Arbeiten.
- Werkzeug zum aggressiven Entfernen von Material, zum Beispiel zum Entfernen von Rost.
- Nadel-Aktion, um auf unregelmäßigen Oberflächen zu arbeiten zu Rissen oder Schlitzen.
- 3 mm Nadeln sind als Zubehör erhältlich, um bei Bedarf eine gröbere Entfernung zu ermöglichen.
- Geliefert mit 27 Nadeln Durchmesser 2 mm mit passender Stichplatte.
- Schläge pro Minute 4200 cpm.
- Arbeitsdruck 6,2 bar.
- Durchschnittlicher Luftverbrauch 24 l / min.
- Durchschnittlicher Luftverbrauch 0,9 cfm.
- Lufteinlass 1/4 ".
- Mindestschlauchdurchmesser 10 mm - 3/8 ".
- Vibration 11,7 m / s² / a.
- Vibration 1,66 m / s² / K.
- Schalldruck 94 dB (A).
- Schalleistung 105 dB (A).
- Als Zubehör erhältlich: (beim Wechseln der Nadeln, vergessen Sie nicht, die Stichplatte entsprechend zu bestellen) - Satz von 27 Nadeln Durchmesser 2 mm: V.352FA1. - Nadelplatte für 2 mm Nadeln: V.352FSAV16A. - Satz von 12 Nadeln

Durchmesser 3 mm: V.352FA1D3. -
Nadelplatte für 3 mm Nadeln:
V.352FSAV16B.



EH.105/32