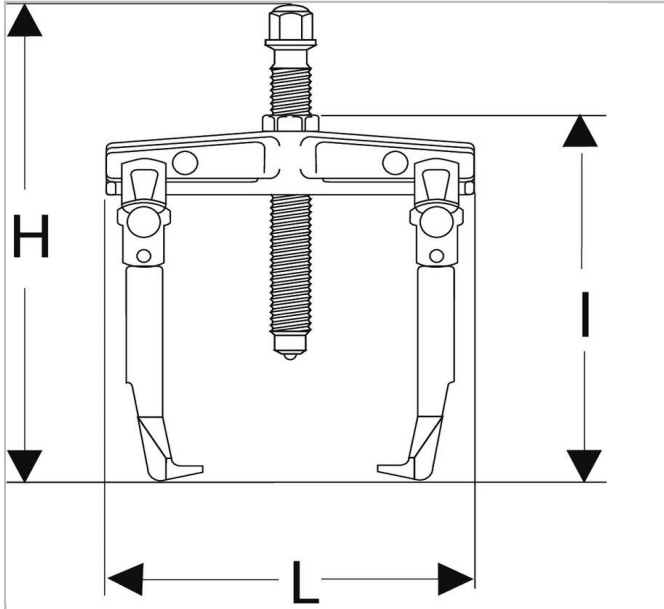


64.JU6T | U.301 - Selbstspannende Außenabzieher mit schlanken Abzieharmen



Beschreibung:

- Zugang: Abzieher mit 2 schlanken Abzieharmen.
- Komfort: Abzieher mit selbstspannenden Abzieharmen durch Rückholfeder. Der Abzieher bleibt auf dem Lager sitzen, selbst wenn er nicht gespannt ist.
- Passende Abziehhilfe: Gleithammer U.49AM. - Spreizeinsatz U.301E1 (U.301 und U.301-150) - Spreizeinsatz U.301E2 (U.301-200)





64.JU6T