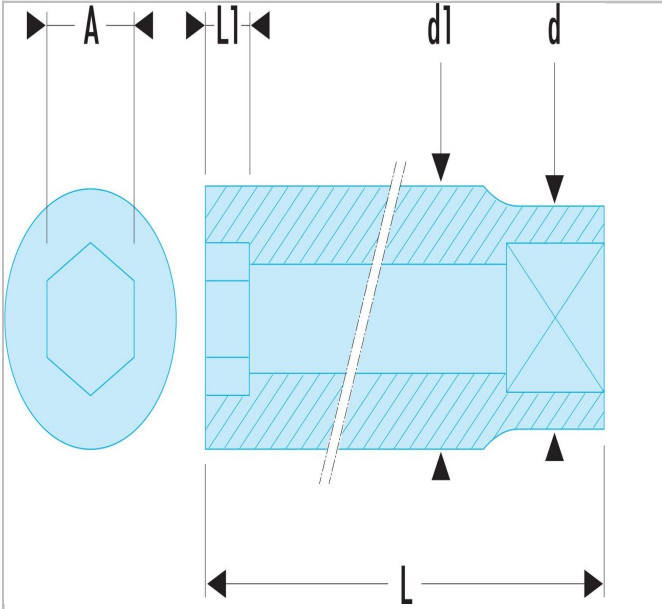


MOD.J161-36 | S.HLA - Vasos 1/2" largos 6 caras métricos



Description:

- Perfil OGV®: más potente y seguro, preserva las tuercas.
- Vasos largos dedicados a los accesos en pozo o roscas largas.
- Presentación: cromado, brillante.





MOD.J161-36