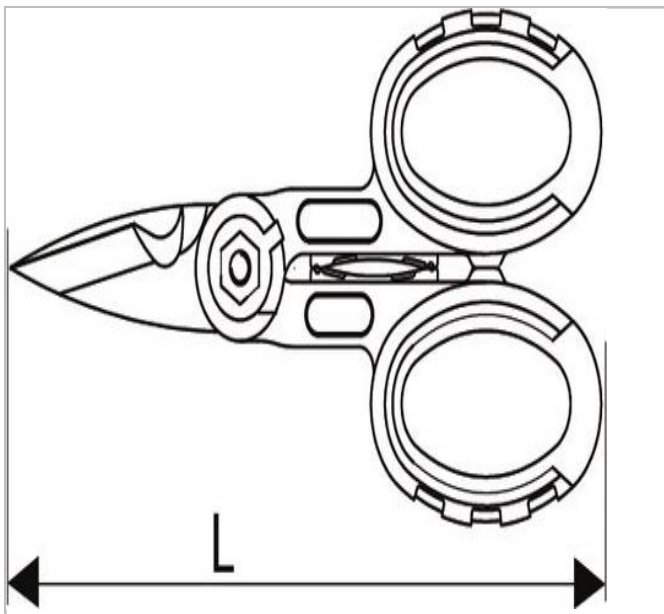


EXPERT Ciseaux bi-matière



Description :

- Lame longue dotée d'une encoche coupe fil.
- Matière inox.
- Poignée bi-matière.



	longueur [mm]	Poids [g]
E184280	145	62