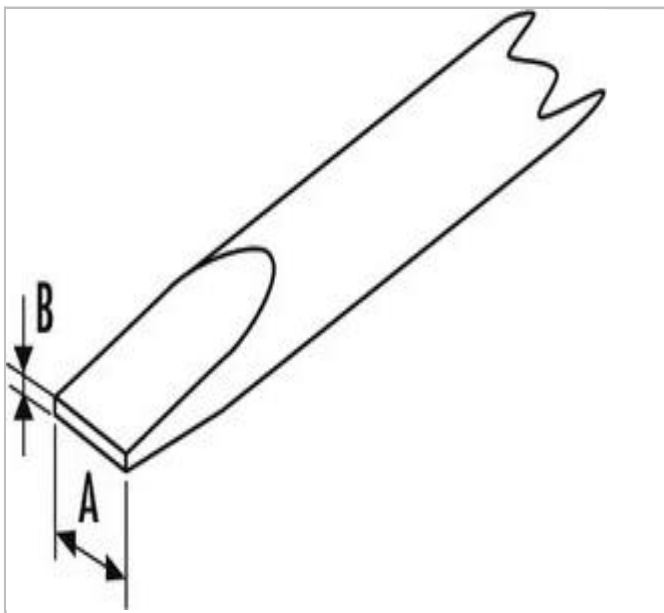



EXPERT Tournevis isolés 1000 Voltios pour vis Phillips®



Description :

- CEI 60900 - ISO 2380-1 - ISO 2380-2
- Manche ergonomique tri-matière confortable et efficace.
- Code couleur empreinte : jaune.
- Chaque produit est testé sous 10 000 Voltios.
- Lame ronde, brunie avec isolation en PVC orange.



	Diamètre [mm]	longueur [mm]	Longueur [mm]	Poids [g]	Type de poignée ["]	Ratcheting ["]	Taille de la pointe [mm]
E165414	27	177	177.0	40	Insulated Tri-Material	Non-Ratcheting	Phillips
E165415	32	205	205.0	68	Insulated Tri-Material	Non-Ratcheting	Phillips
E165416	32	230	125.0	89	Insulated Tri-Material	Non-Ratcheting	Phillips
E165421	40	355	150.0	123			