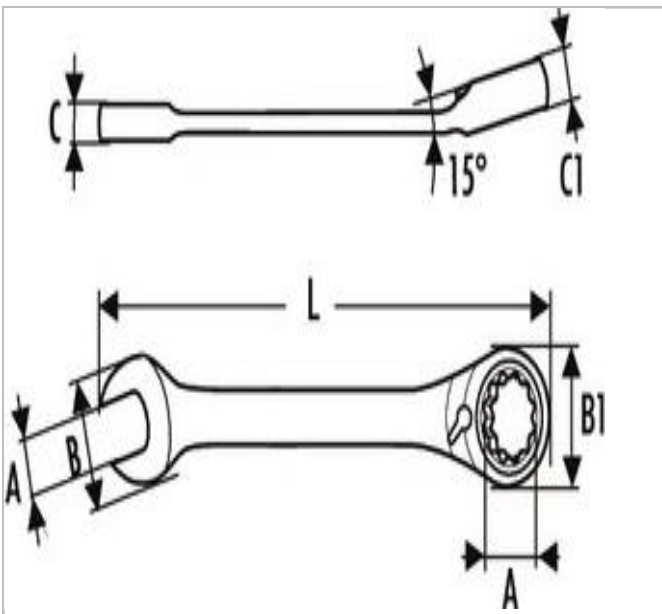



## EXPERT Clés mixtes à cliquet - mm



### Description :

- - ISO 691 - ISO 1711-1
- - Angle de reprise 5°.
- - Tête polygonale à cliquet 12 pans coudée à 15°.
- - Changement de sens par inverseur encastré et protégé.
- - Fourche orientée à 15° par rapport à l'axe du manche (angle de reprise 30°).
- - Profil de l'œil maximisant la surface de contact avec l'écrou pour une longévité accrue.
- - Forgées à partir d'acier au Chrome Vanadium.
- - Finition : chromée, brillante.



	A [mm]	longueur [mm]	Tête la taille C [mm]	Tête Largeur B [mm]	Tête Largeur B1 [mm]	Poids [kg]
<b>E113300</b>	11	167.0	5.9	25.0	22,6	0.068
<b>E113301</b>	8	135.0	5.0	18.5	17,7	0.032
<b>E113302</b>	9	142.0	5.3	20.5	19	0.04
<b>E113303</b>	10	158.0	5.8	22.5	21,2	0.056
<b>E113304</b>	12	173.0	6.1	26.9	23,8	0.078
<b>E113305</b>	13	179.0	6.6	29.0	25,9	0.096
<b>E113306</b>	14	189.0	7.5	31.5	27,7	0.116
<b>E113307</b>	15	199.0	7.9	34.0	29,2	0.136
<b>E113308</b>	16	215.0	7.9	35.0	31,8	0.16
<b>E113309</b>	17	232.0	8.0	38.0	34,1	0.182
<b>E113311</b>	19	247.0	8.9	42.0	35,1	0.248
<b>E113460</b>	32	425.0	13.0	64.5	59,5	0.97
<b>E117370</b>	21	285.0	10.3	45.3	41,5	0.54
<b>E117371</b>	22	285.0	10.3	45.3	41,5	0.54
<b>E117372</b>	24	325.0	10.8	52.0	47	0.71
<b>E117373</b>	27	359.0	12.5	58.6	52	0.75
<b>E117374</b>	30	425.0	13.0	64.5	59,5	0.97
<b>E117377</b>	6	124.0	5.0	16.3	17,7	0.028
<b>E117378</b>	7	124.0	5.0	16.3	17,7	0.028