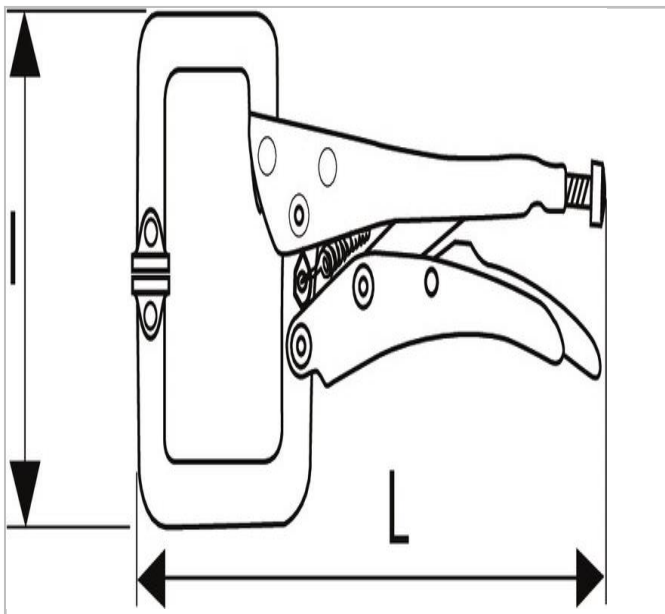



## EXPERT Pincés-étaux longue portée



### Description :

- - Pincés-étaux en "C".
- - Mâchoires spéciales en acier forgé pour garantir un parfait maintien des profilés, fer en U et cornières.
- - Corps chromé anticorrosion.
- - Mors usinés avec précision.
- - Puissance de serrage réglable par vis.
- - Levier de déblocage.



	longueur [mm]	Poids [g]	Largeur [mm]	Jaw Depth_Multi [mm]	Jaw Height_Multi [mm]
<b>E084815</b>	170.0	265.0	88.0	37.0	58.0