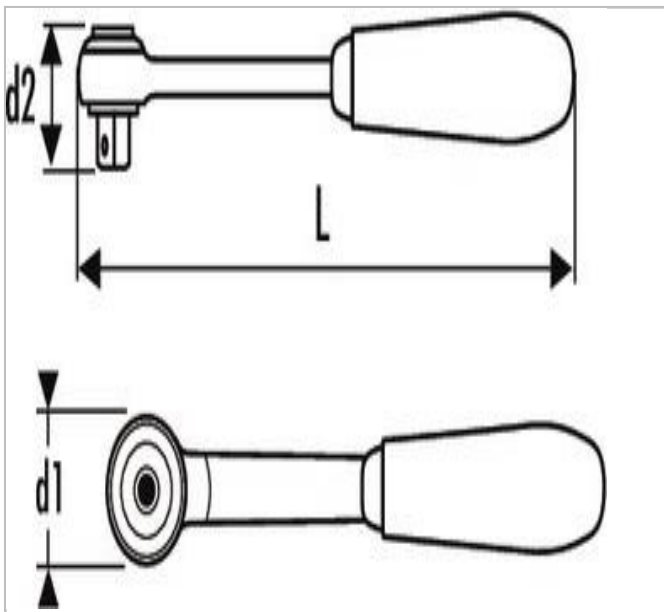


EXPERT Cliquet tête articulée 1/2"



Description :

- ISO 3315 - DIN 3122 - ISO 1174-1
- Mécanisme 72 dents.
- Angle de reprise 5°.
- Tête compacte.
- Finition : chrome brillant.
- Poignée bi-matière ergonomique.



	Diamètre D1 [mm]	longueur [mm]	la taille H [mm]	Poids [g]
E032802	49.1	306.0	48.0	640.0