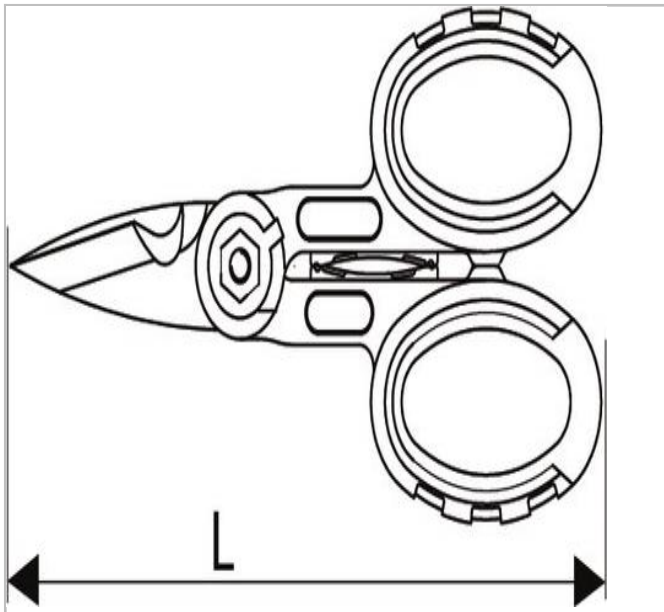


EXPERT Schere mit Bi-Material-Schenkeln



Beschreibung:

- - Lange Schneide mit Aussparung zum Schneiden von Drähten
- - Werkstoff: Edelstahl
- - Bi-Material-Schenkel



	Länge [mm]	Gewicht [g]
E184280	145	62