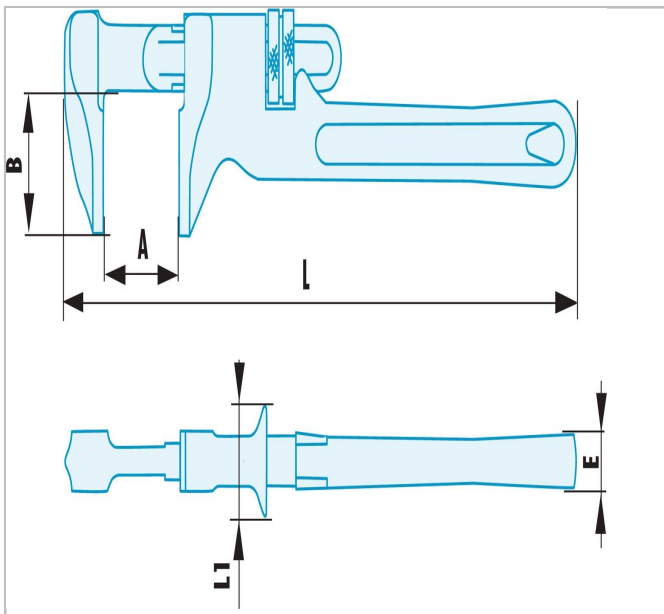



## 134A.SR - Rohrzangen mit Zahnstange, funkenfrei



### Beschreibung:

- Spezielle funkenfreie und antimagnetische Berylliumkupferlegierung.



	a [mm]	A [mm]	A [mm]	Länge [mm]	Länge L1 [mm]	Dicke E [mm]	Kopf Breite B [mm]	Gewicht [g]
<b>134A.12SR</b>	58.0	58.0		305.0	28.0	15.0	43.0	1180.0
<b>134A.14SR</b>	65.0	65.0		350.0	32.0	18.0	49.5	1220.0
<b>134A.8SR</b>	45.0	45.0		240.0	26.0	12.0	35.5	510.0