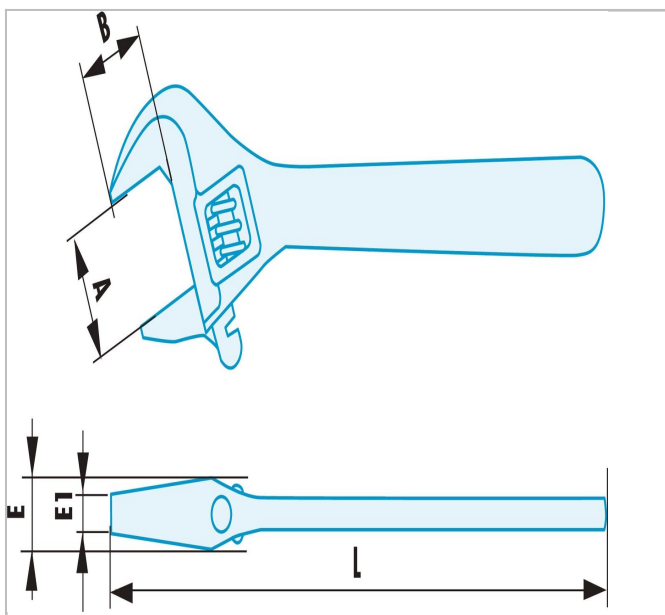



## 113A.SR - Rollgabelschlüssel funkenfrei



### **Beschreibung:**

- Spezielle funkenfreie und antimagnetische Berylliumkupferlegierung.



	a [mm]	A [mm]	A [mm]	Länge [mm]	Dicke E [mm]	Dicke E1 [mm]	Kopf Breite B [mm]	Gewicht [g]
<b>113A.10SR</b>	30.0	30.0		250.0	15.7	10.6	28.0	440.0
<b>113A.12SR</b>	36.0	36.0		300.0	18.8	11.2	33.0	720.0
<b>113A.15SR</b>	46.0	46.0		375.0	23.4	13.7	42.0	1400.0
<b>113A.18SR</b>	55.0	55.0		450.0	26.7	15.0	51.0	2300.0
<b>113A.6SR</b>	18.0	18.0		150.0	10.8	8.0	18.0	135.0
<b>113A.8SR</b>	24.0	24.0		200.0	13.3	9.0	24.0	280.0