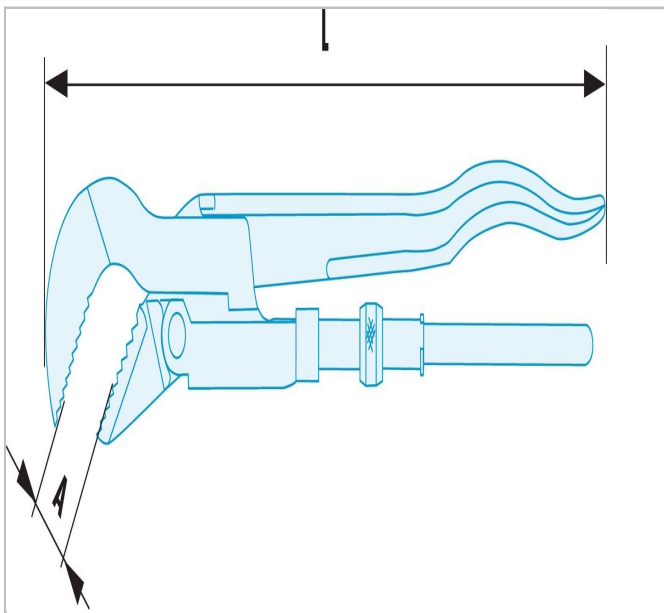


## 120A.SR - Eckrohrzangen, funkenfrei, schwedisches Modell



### Beschreibung:

- Spezielle funkenfreie und antimagnetische Berylliumkupferlegierung.
- Zu Ihrer Sicherheit verwendet FACOM angegossene, antistatische Überzüge aus PVC, die jegliche Funkenbildung unterdrücken.



	a [mm]	A [mm]	A [mm]	Länge [mm]	Gewicht [g]
<b>120A.1P1/2SR</b>	38.0	38.0		434.0	1400.0
<b>120A.2PSR</b>	50.0	50.0		535.0	1800.0