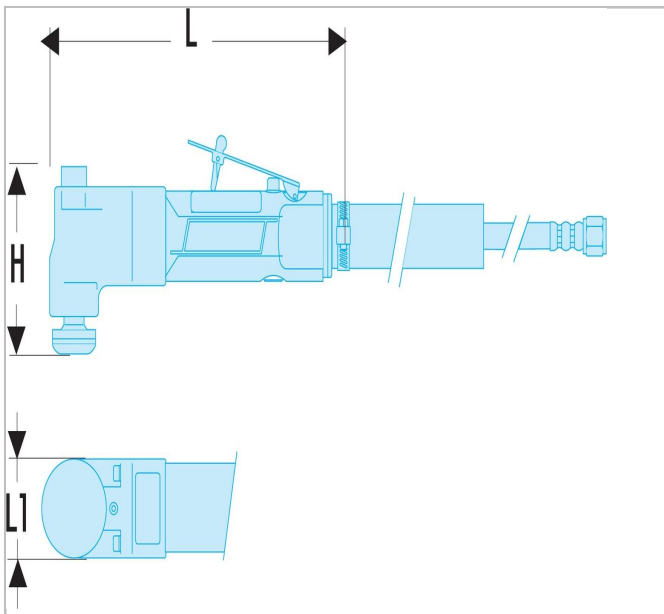


Druckluft-Trennmesser für Windschutzscheiben



Beschreibung:

- Schnelleres Austauschen von Windschutzscheiben.
- Sicherheits-Druckschalter.
- Luftaustritt im Schlauch.
- Anschlussgewinde: 1/4".
- Pendelbewegung: 3°.
- Pendelbewegungen: 2.000 Min.
- Durchschnittlicher Luftverbrauch: 120 l/Min.
- Schlauch-Innendurchmesser: 10 mm.
- Lieferung ohne Klinge, mit Bedienungsanleitung.



	Höhe H [mm]	Länge [mm]	Länge L1 [mm]	Gewicht [kg]
CAD.P300F	85.0	209.0	45.0	1.2