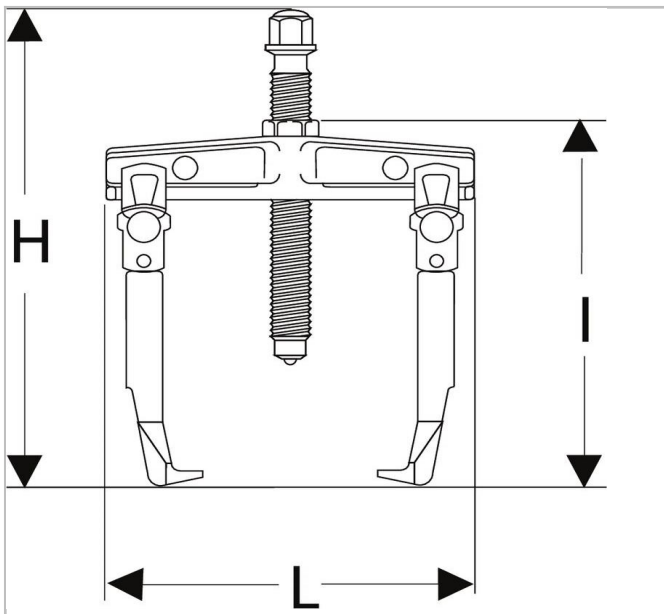



Hydraulik-Außenabzieher 30 t



Beschreibung:

- Komfort: Abzieher mit selbstspannenden Abzieharmen durch Rückholfeder. Der Abzieher bleibt auf dem Lager sitzen, selbst wenn er nicht gespannt ist.
- Sicherheit: die Leistung wird von der Handpumpe hydraulisch begrenzt. Keine Bruchgefahr des Werkzeugs.
- 1 Druckpresse mit Hohlkolben UWG.330 und Spindel UWG.330H01.
- Verwendung mit der 700 bar Handpumpe UWP.10MA.
- Mit der hydraulischen Druckpresse ist nur eine Montage mit 3 Abzieharmen möglich.



	Tiefe Ma xi [m m]	Län ge [m m]	Hö he H [m m]	C Mi ni - Ma xi [m m]	Län ge [m m]	Verhe xen [mm]	Legs_ Multi ["]	Schrauben größe ["]	Schra ube Größe Multi [mm]	Ton nes ["]	t ["]	Gewi cht [kg]
U.33 OH	39 5.0	300 .0	95 0.0	10 0 - 53 0	900 .0	21.0	U.330- 08A	UWG.330H 01	24.0	30.0	30 0.0	55.6