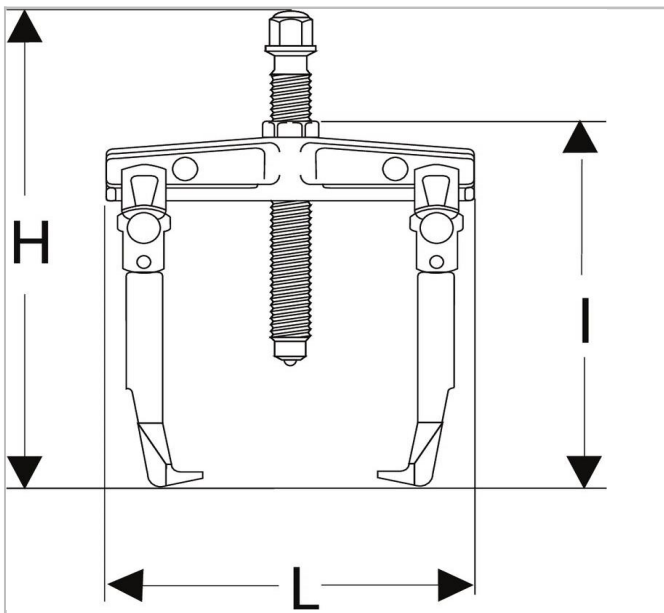


U.14 - Selbstspannende Außenabzieher mit schlanken Abzieharmen



Beschreibung:

- Zugang: Abzieher mit 2 schlanken Abzieharmen.
- Komfort: Abzieher mit selbstspannenden Abzieharmen durch Rückholfeder. Der Abzieher bleibt auf dem Lager sitzen, selbst wenn er nicht gespannt ist.
- Einsatzbeispiel = Polklemmen.



	Tiefe Maxi [mm]	Länge [mm]	Höhe H [mm]	C Mini - Maxi [mm]	Länge [mm]	Schraubengröße ["]	Schraube Größe Multi [mm]	Tonnens ["]	t ["]	Gewicht [kg]
U.14 L	60.0	85.0	150.0	10 - 45	120.0	U.14A04	Spindle	0.5	5.0	0.38