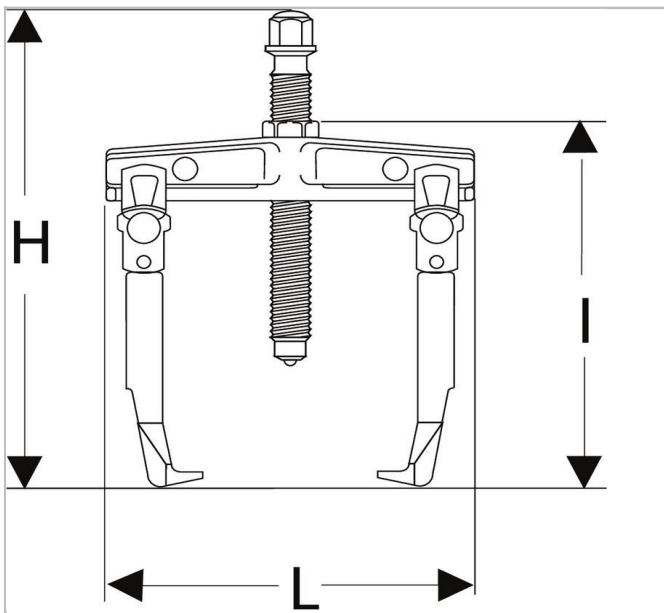



## U.312HJ4 - U.312G - In U.312HJ4 enthaltene Abzieharmer



### Beschreibung:

- Werkzeug mit einem RFID-Chip, damit es in der Werkstatt wiedergefunden werden kann. Der von Facom integrierte Chip garantiert Ihnen leichtes Auffinden und maximale Beständigkeit, ohne Verlust der Ergonomie des Werkzeugs. Die Funkwellenidentifikation erfordert eine angemessene Ordnungsausrüstung. Genauigkeit ab Werk:  $\pm 6\%$ . - Widerstandskraft des Mechanismus: 50.000 Zyklen. Kompakter Schlüssel für schwierigen Zugang. - Knarre mit 72 Zähnen ( $5^\circ$ ) für den Einsatz mit Steckschlüsseln. Drehmomentschlüssel mit einer Drehrichtung. - Nummerierter Drehmomentschlüssel, mit Eichzertifikat ISO 6789 geliefert.



	a [mm]	A [mm]	A □	Tiefe Maxi [mm]	Länge [mm]	Höhe H [mm]	C Mini - Maxi [mm]	Länge [mm]	Tonnes ["]	t ["]	Gewicht [kg]
<b>U.312G110</b>	7.0	7.0		110.0	155.0	355.0	45 - 85	175.0	10.0	100.0	0.4
<b>U.312G160</b>	7.0	7.0		160.0	218.0	400.0	80 - 170	220.0	10.0	100.0	0.6
<b>U.312G210</b>	7.0	7.0		210.0	275.0	450.0	90 - 210	270.0	10.0	100.0	0.7
<b>U.312G260</b>	7.0	7.0		260.0	330.0	492.0	110 - 270	312.0	10.0	100.0	1.0