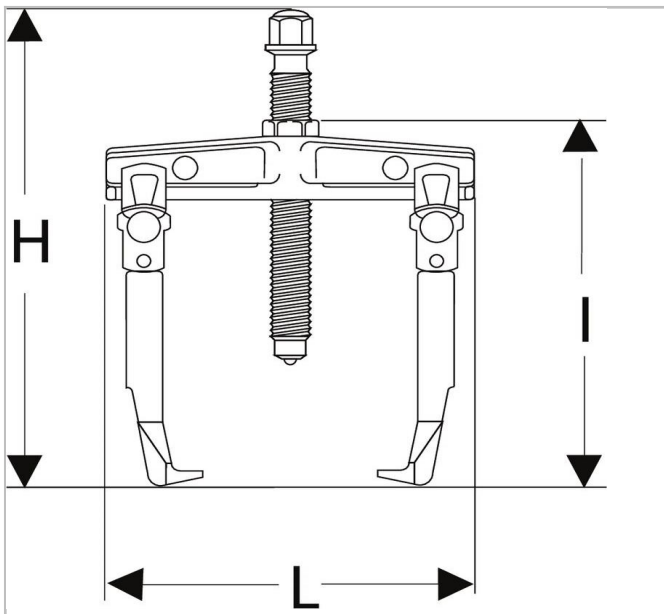



## Abzieher mit 2 schlanken Abzieharmen



### Beschreibung:

- Abzieher mit 2 schlanken, selbstspannenden Abzieharmen, mit Rückholfeder. Einsatzbeispiel = Polklemmen.
- Schlanke Abzieharme.



	Tiefe Maxi [mm]	Länge [mm]	Höhe H [mm]	C Mini - Maxi [mm]	Länge [mm]	Schraubengröße ["]	Schraube Größe Multi [mm]	Tonnes [t]	t [ ]	Gewicht [kg]
<b>U.14 A</b>	40.0	75.0	125. 0	10 - 35	60.0	U.14A04	Spindle	0.5	5	0.34