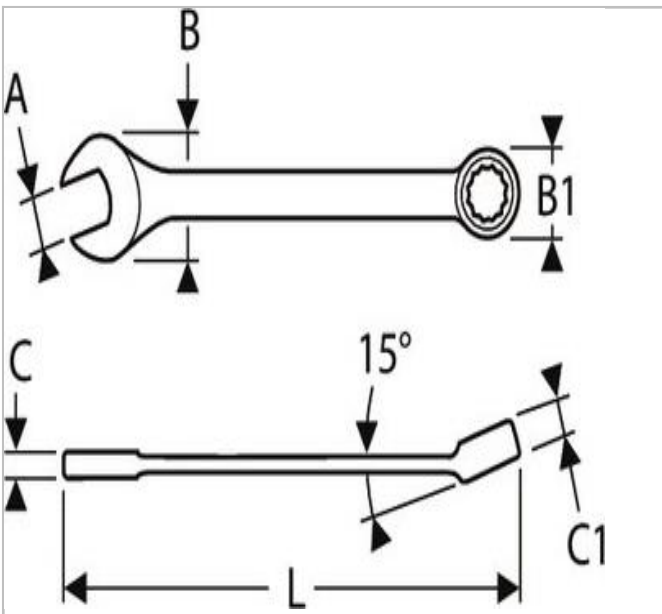



EXPERT Ringsteeksleutels - Inches



Description:

- - ASME B 107-100
- - 12-kantring OGV® gebogen 15°.
- - Steekkop met een draaiing van 15° t.o.v. de as van het heft (terugstelhoek 30°).
- - Het OGV® profiel geeft een maximaal contactoppervlak met de moer voor een extra lange levensduur.
- - Gesmeed uit Vanadium chroom staal.
- - Afwerking: verchromd, glanzend.



	a [mm]	A []	Lengte [mm]	Dikte E1 [mm]	Dikte E2 [mm]	Hoofdbreedte B [mm]	Hoofdbreedte B1 [mm]	Gewicht [kg]	Hoofthoogte C [mm]	Hoofthoogte C1 [mm]
E113230	5/16"	5/16"	120.0	4.1	5.1	20.2	13.2	0.026	4.0	5.0
E113235	15/16"	15/16"	280.0	8.2	12.9	50.7	35.0	0.293	8.0	12.9
E113312	1/4"	1/4"	100.0	3.7	4.5	16.2	10.4	0.015	3.7	4.5
E113314	3/8"	3/8"	140.0	4.6	6.5	23.7	16.0	0.038	4.0	6.5
E113315	7/16"	7/16"	150.0	4.7	6.5	25.7	17.0	0.046	4.7	6.5
E113316	1/2"	1/2"	170.0	5.5	7.5	28.7	20.6	0.068	5.5	7.5
E113317	9/16"	9/16"	180.0	5.6	8.0	31.7	22.0	0.079	5.6	8.0
E113318	5/8"	5/8"	200.0	5.8	9.0	36.0	24.8	0.11	5.8	9.0
E113319	11/16"	11/16"	210.0	6.3	9.5	38.5	26.2	0.21	6.3	9.5
E113358	3/4"	3/4"	230.0	7.1	10.3	42.2	29.0	0.15	7.1	10.4
E113359	13/16"	13/16"	250.0	7.5	11.4	45.5	31.7	0.194	7.5	11.4
E113360	7/8"	7/8"	260.0	8.0	11.9	48.7	33.0	0.225	8.0	11.9