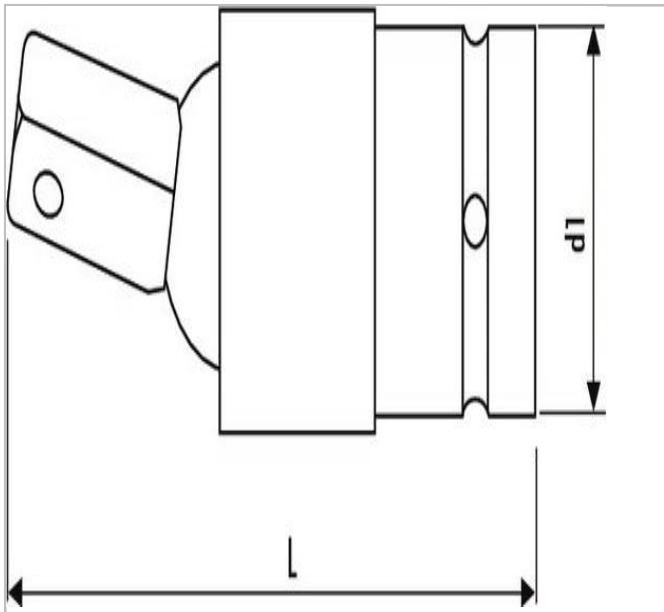


EXPERT Impact cardangewricht - 1/2"



Description:

- Speciaal bestudeerd om weerstand te bieden tegen de belasting van slagmoermachines
- Staal met Molybdeen chroom.
- Gebruik voor uw veiligheid de slagmoerdoppen met de juiste ringen en pennen.



	Diameter D1 [mm]	Length [mm]	Gewicht [g]
E113620	32.0	60.0	170.0