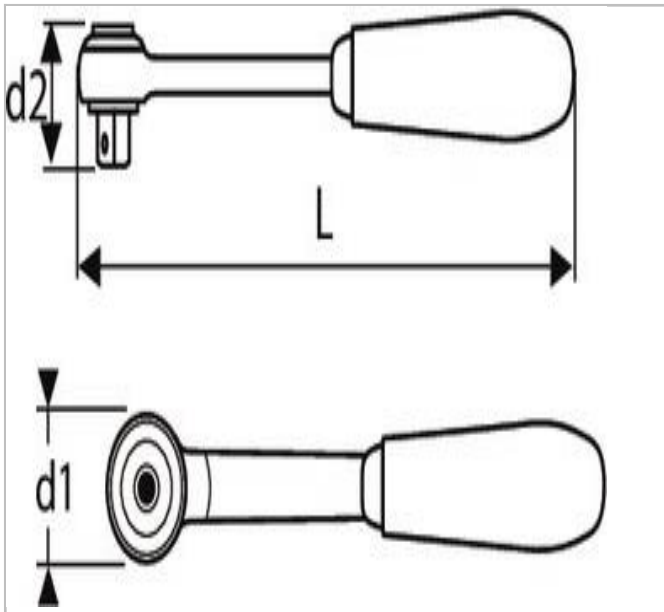


EXPERT Ratel ronde kop - 1/4"



Description:

- ISO 3315 - DIN 3122 - ISO 1174-1
- Mechanisme met 72 tanden.
- Terugstelhoek 5°.
- Compacte kop.
- Afwerking: glanzend verchroomd.
- Ergonomische handgreep van bimateriaal.



	Diameter D1 [mm]	Length [mm]	Gewicht [kg]
E030601	24.8	140.0	0.098