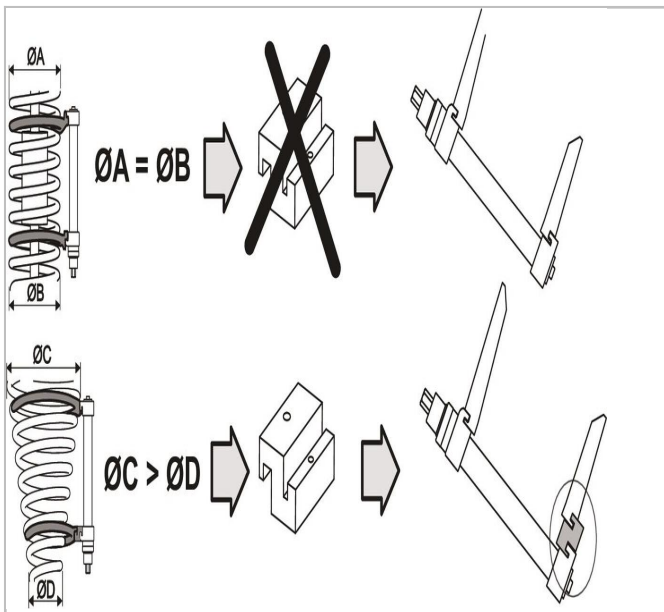


EXPERT Veerspanner



Description:

- - 3 paar klemmen voorzien van een onderling verwisselbare plastic bescherming om beschadiging van de verf van de veer te voorkomen.
- - Lengte van de spanner: 453 mm.
- - Compressieslag: 300 mm.
- - Maximaal vermogen: 10200 N (ca. 1 ton).
- - 6-kante aandrijving 24 mm.
- - Geleverd met accessoires voor aanpassing aan conische veren.
- - Geleverd in een koffer van kunststof, met handbediening.



	Gewicht [kg]
E201001	14.3