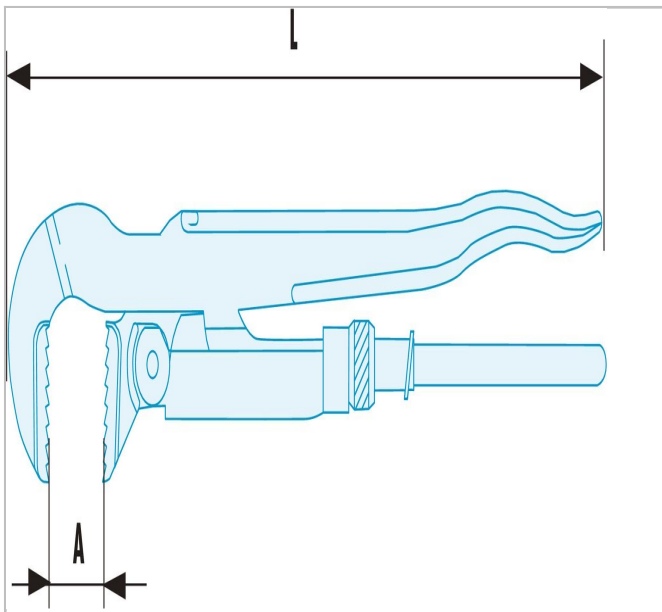


## 122A.SR - Vonkvrije pijpsnijders, Zweeds model



### Description:

- Speciale vonkvrije en anti-magnetische Koper-Beryllium legering. Voor uw veiligheid gebruikt FACOM met antistatische pvc beklede handgrepen om ieder risico van vonkvorming te vermijden.



	a [mm]	A [mm]	Lengthe [mm]	Gewicht [g]
<b>122A.2PSR</b>	38.0	38.0	434.0	1500.0