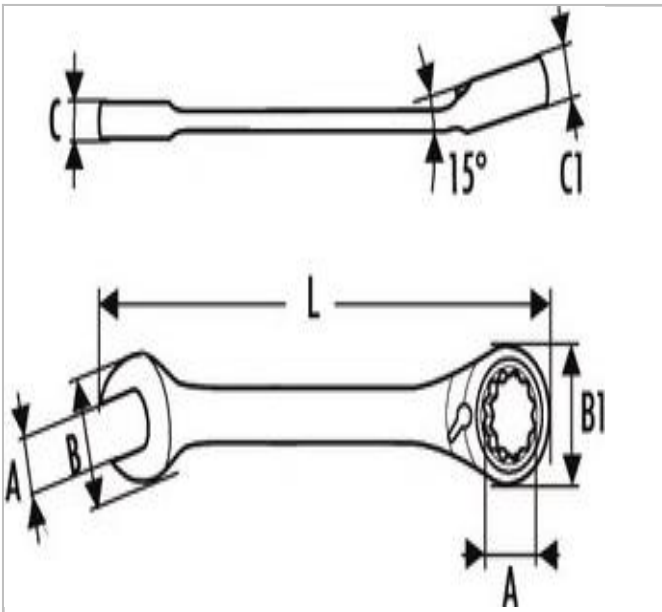



EXPERT Ratelringsteeksleutels - mm



Description:

- - ISO 691 - ISO 1711-1
- - Terugstelhoek van 5°.
- - 12-kant ratelringkop 15° gebogen.
- - Van richting wisselen via verzonken en beschermde omkeerhendel.
- - Steekring op 15° t.o.v. de as van het handvat (terugstelhoek van 30°).
- - Profiel met oog voor maximaal contactoppervlak met moer, voor een langere levensduur.
- - Vanadium chroom staal.
- - Afwerking: verchromd, glanzend.



	a [mm]	A [mm]	A [mm]	Lengte [mm]	Hoofd Hoogte C [mm]	Hoofd Breedte B [mm]	Hoofd Breedte B1 [mm]	Gewicht [kg]
E113300	11	11		167.0	5.9	25.0	22.6	0.068
E113301	8	8		135.0	5.0	18.5	17.7	0.032
E113302	9	9		142.0	5.3	20.5	19.0	0.04
E113303	10	10		158.0	5.8	22.5	21.2	0.056
E113304	12	12		173.0	6.1	26.9	23.8	0.078
E113305	13	13		179.0	6.6	29.0	25.9	0.096
E113306	14	14		189.0	7.5	31.5	27.7	0.116
E113307	15	15		199.0	7.9	34.0	29.2	0.136
E113308	16	16		215.0	7.9	35.0	31.8	0.16
E113309	17	17		232.0	8.0	38.0	34.1	0.182
E113310	18	18		238.0	8.5	40.1	34.0	0.2
E113311	19	19		247.0	8.9	42.0	35.1	0.248
E113460	32	32		425.0	13.0	64.5	59.5	0.97
E117370	21	21		285.0	10.3	45.3	41.5	0.54
E117371	22	22		285.0	10.3	45.3	41.5	0.54
E117372	24	24		325.0	10.8	52.0	47.0	0.71
E117373	27	27		359.0	12.5	58.6	52.0	0.75
E117374	30	30		425.0	13.0	64.5	59.5	0.97
E117377	6	6		124.0	5.0	16.3	17.7	0.028
E117378	7	7		124.0	5.0	16.3	17.7	0.028