

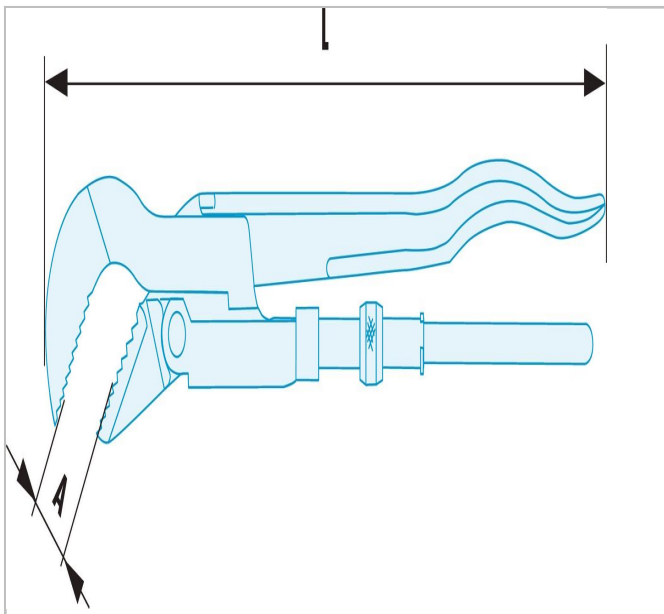
## 120A.SR - Vonkvrije pijptang "Zweeds" model - 45°



IMAGE UNAVAILABLE

### Description:

- Speciale vonkvrije en anti-magnetische Koper-Beryllium legering. Voor uw veiligheid gebruikt FACOM met antistatische pvc beklede handgrepen om ieder risico van vonkvorming te vermijden.



	a [mm]	A [mm]	Length [mm]	Gewicht [g]
<b>120A.1P1/2SR</b>	38.0	38.0	434.0	1400.0
<b>120A.2PSR</b>	50.0	50.0	535.0	1800.0