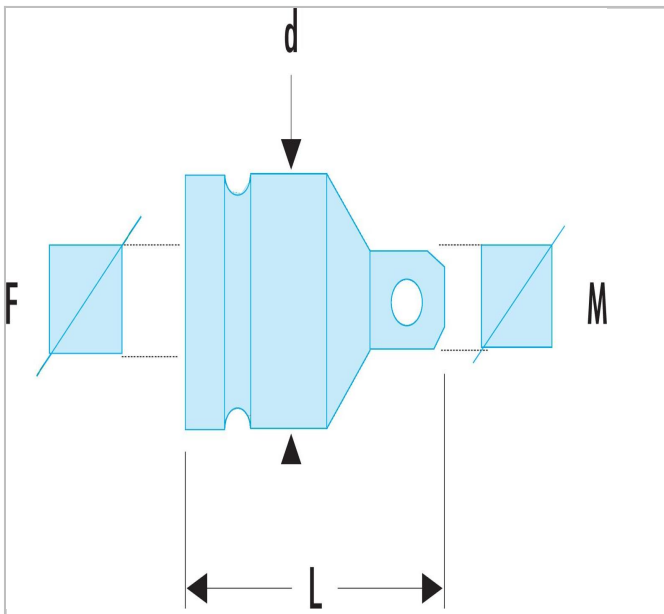


## Impact-verloopstuk 1/2" naar 3/4"



### Description:

- Voor uw veiligheid: gebruik de impact-verloopstukken met de bijpassende ringen en borgpennen.



	Diameter [mm]	Length [mm]	Gewicht [g]	Vierkant ["]
<b>NS.232B</b>	30.0	48.0	170.0	F = 1/2" - M = 3/4"