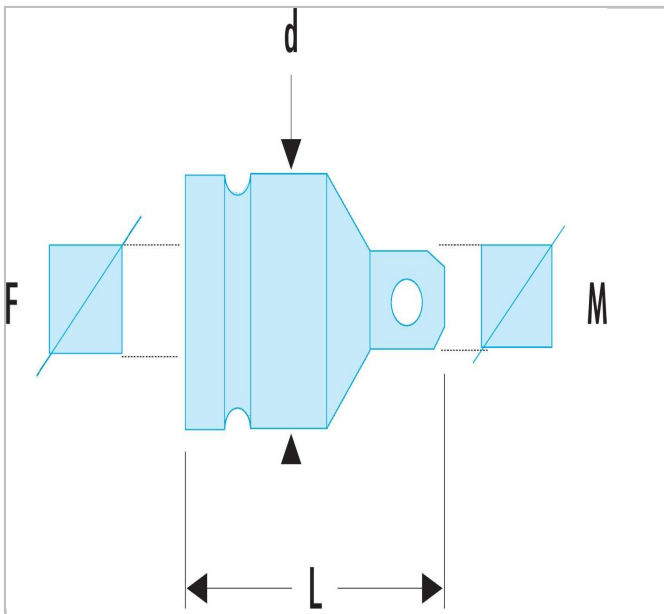


Impact-verloopstuk 1/2" naar 3/8"



Description:

- Voor uw veiligheid: gebruik de impact-verloopstukken met de bijpassende ringen en borgpennen.



	Diameter [mm]	Length [mm]	Gewicht [g]	Vierkant ["]
NS.230A	24.0	35.0	35.0	F = 1/2" - M = 3/8"