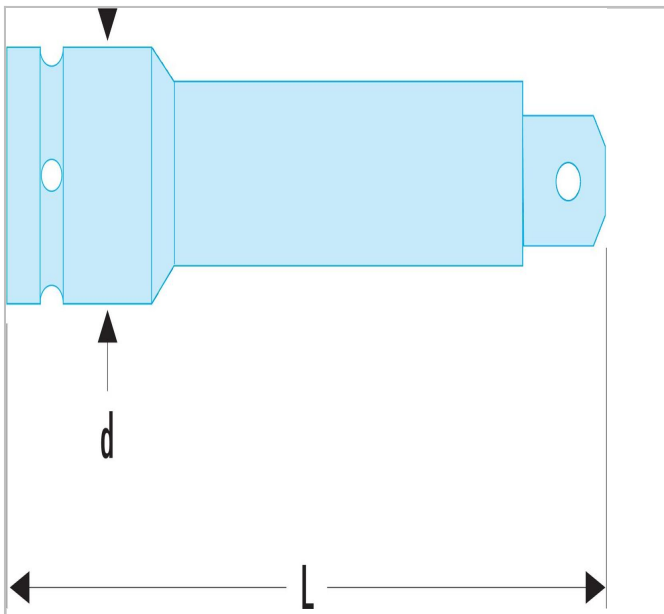



## NS.A. - Impact-verlengstukken 1/2"



### Description:

- Voor uw veiligheid: gebruik de impact-verlengstukken met de bijpassende ringen en borgpennen.



	Diameter [mm]	Length [mm]	Gewicht [g]
<b>NS.210A</b>	24.0	75.0	130.0
<b>NS.215A</b>	24.0	125.0	230.0
<b>NS.219A</b>	24.0	250.0	510.0