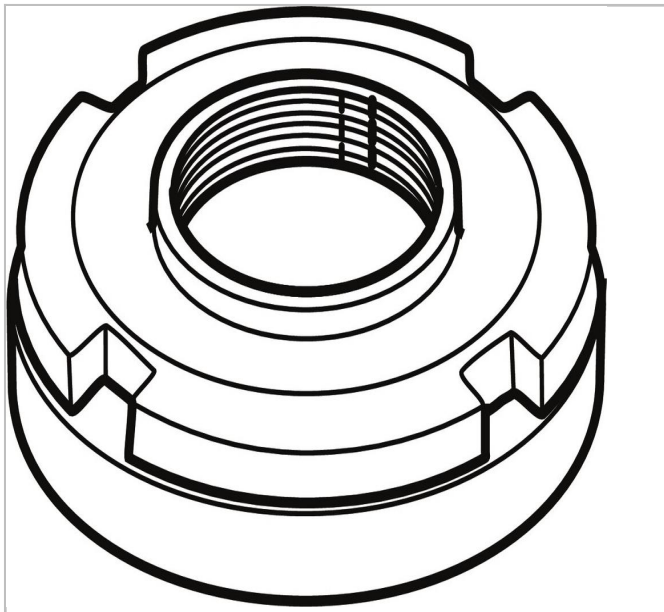


Voor moeren met een sleuf op de zijkant.



Description:

- Voor moeren met een sleuf op de zijkant.
- De sleutel wordt afgesteld met de centrale moer als een passer ingesteld.
- Afneembare dubbele en vierkante stiften.
- Elke sleutel wordt geleverd met 4 sets van 2 stiften.
- Capaciteit: 20 tot 100 mm.
- Uitvoering: verchromd, gesatineerd.



	Length [mm]	Gewicht [kg]
118A	245.0	0.53