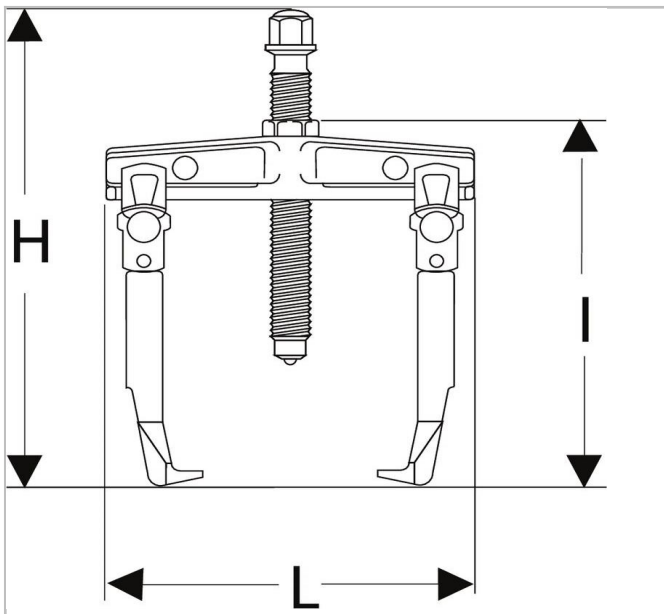



Hydraulische buitentrekker tot 30T



Description:

- Gebruiksgemak: trekker met zelfklemmende bekken d.m.v. een terugstelveer.
- De trekker blijft in zijn positie op het rollager staan, ook zonder spanning.
- Veiligheid: het vermogen wordt hydraulisch begrensd door de pomp.
- Geen risico op breuk van het gereedschap.
- 1 holle vijzel UWG.330 met spindel UWG.330H01.
- Wordt gebruikt met de 700 bar pomp UWP.10MA.
- De hydraulische vijzel wordt standaard met 3 bekken gemonteerd.



	Diep te Max i [mm]	Len gte [mm]	Hoo gte H [mm]	C Min i - Ma xi [m m]	Len gte [mm]	He x [m m]	Legs_M ulti ["]	Schroefm aat ["]	Schr oef Groot te Multi [mm]	ton ["]	t ["]	Gewi cht [kg]
U.33 OH	395. 0	300. 0	950.0	100 - 530	900. 0	21. 0	U.330- 08A	UWG.330 H01	24.0	30 .0	300 .0	55.6