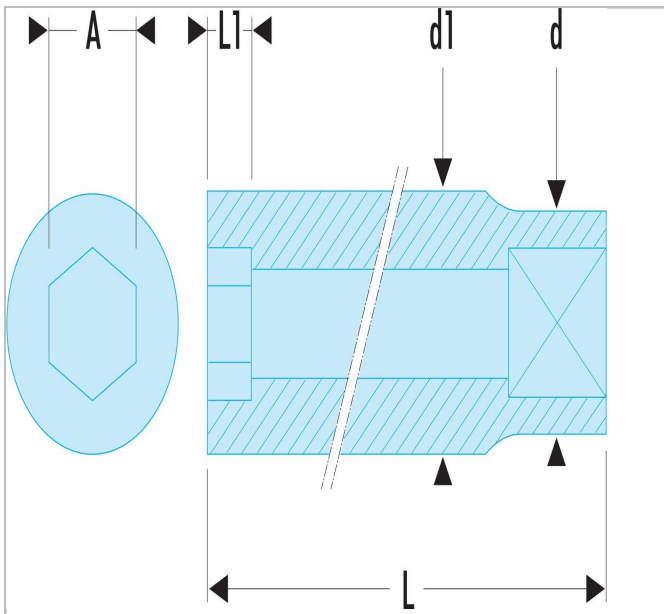



R - Doppen 1/4" 6-kant, metrisch



Description:

- OGV® profiel: grotere krachtoverbrenging zonder de moer te beschadigen.
- Uitvoering: glanzend verchroomd.
- Verkrijgbaar als set op een metalen rek (Ref R.40E).



	a [mm]	A [mm]	Diameter [mm]	Diameter D1 [mm]	Lengte [mm]	Lengte [mm]	Lengte L1 [mm]	Hoogte H3 [mm]	Gewicht [kg]	Hex [mm]
R.10	10	10.0	14.7	14.7		22.0	7.8	7.8		
R.11	11	11.0	15.8	15.8		22.0	9.0	9.0		
R.12	12	12.0	17.0	17.0		22.0	9.5	9.5		
R.13	13	13.0	17.7	17.7		22.0	10.0	10.0		
R.14	14	14.0	18.7	18.7		22.0	10.0	10.0		
R.3.2	3.2	3.2	11.2	5.9	22.0	2.4	2.4		0.004	6.0
R.4	4.0	4.0	11.2	6.9		22.0	2.6	2.6		
R.5	5.0	5.0	11.2	8.2		22.0	4.8	4.8		
R.5.5	5.5	5.5	11.2	8.8	22.0	4.8	4.8		0.006	6.0
R.6	6	6.0	11.2	9.4		22.0	5.6	5.6		
R.7	7	7.0	11.0	11.0		22.0	6.0	6.0		
R.8	8	8.0	12.0	12.0		22.0	6.5	6.5		
R.9	9	9.0	13.2	13.2		22.0	6.5	6.5		