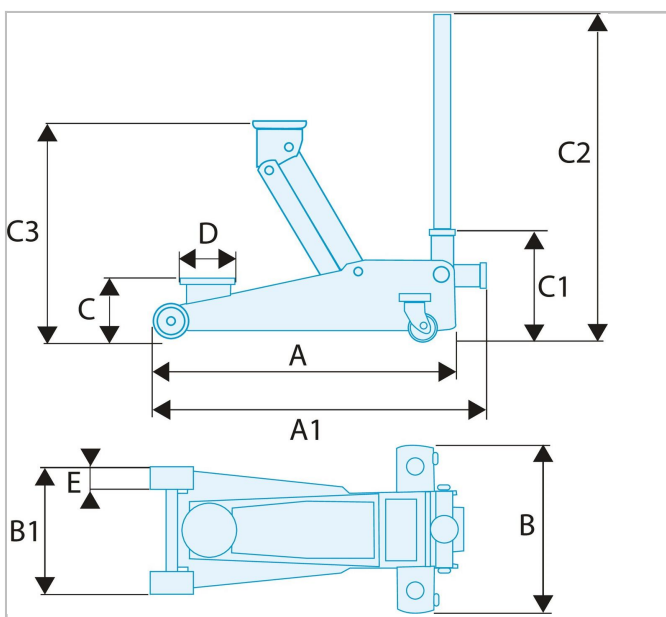


Podnośnik na kółkach, kompaktowy, ekstrapłaski, 2 t



Description:

- Idealny do układów rozrzędu i pojazdów o niewielkim prześwicie lub wyposażonych w osłony dolnej części nadwozia.
- Nośność: 2 t.
- Maksymalna wysokość podnoszenia: 505 mm.
- Minimalna wysokość pod nadwoziem: 75 mm.
- Pedał szybkiego zbliżania, podwójny tłok.
- Regulacja prędkości opuszczania.
- Dostarczany ze stalową/gumową podkładką w miejscu podparcia pod podwoziem.
- Ciche kółka z okładziną poliuretanową.
- Znak CE zgodności z normami EN1494, ASME, PASE.



	a [m m]	A [m m]	Długo ść [mm]	Grubo ść [mm]	Głowa Wysok ość C [mm]	Głowa Wysok ość C1 [mm]	Głowa Szerok ość b [mm]	Głowa Szerok ość B1 [mm]	Długo ść [mm]	Wa ga [kG]	to n [t]
DL.2 LP	675 .0	675 .0	675.0	53.0	75.0	215.0	350.0	262.0	350.0	32.5	2. 0