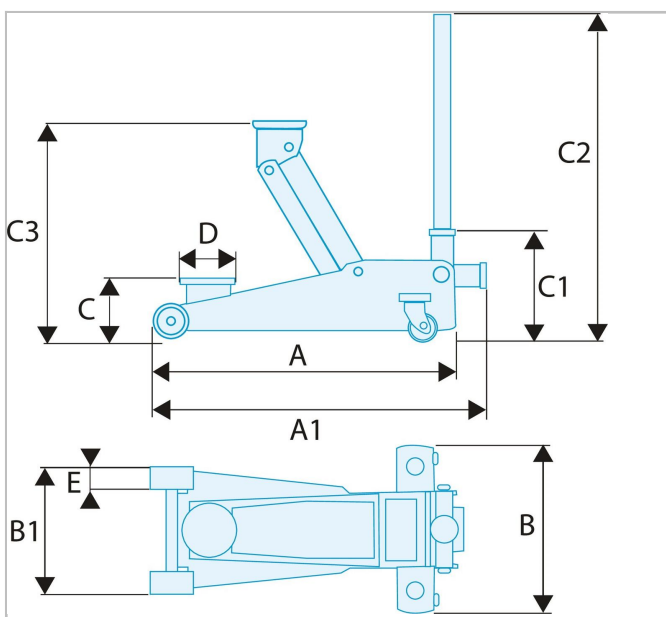


Podnośnik na kółkach, kompaktowy, ekstrapłaski, 3 t



Description:

- Idealny do pojazdów o niewielkim prześwicie lub wyposażonych w osłony dolnej części nadwozia.
- Nośność: 3 t.
- Maksymalna wysokość podnoszenia: 533 mm.
- Minimalna wysokość pod nadwoziem: 100 mm.
- Pedał szybkiego zbliżania, podwójny tłok.
- Regulacja prędkości opuszczania.
- Dostarczany ze stalową/gumową podkładką w miejscu podparcia pod podwoziem.
- Ciche kółka z okładziną poliuretanową.
- Znak CE zgodności z normami EN 1494, ASME, PASE.



	a [m m]	A [m m]	Długo ść [mm]	Grubo ść [mm]	Głowa Wysok ość C [mm]	Głowa Wysok ość C1 [mm]	Głowa Szerok ość b [mm]	Głowa Szerok ość B1 [mm]	Długo ść [mm]	Wa ga [kG]	to n [t]
DL.3C LP	688 .0	688 .0	688.0	52.0	100.0	230.0	375.0	285.0	375.0	42. 0	3. 0