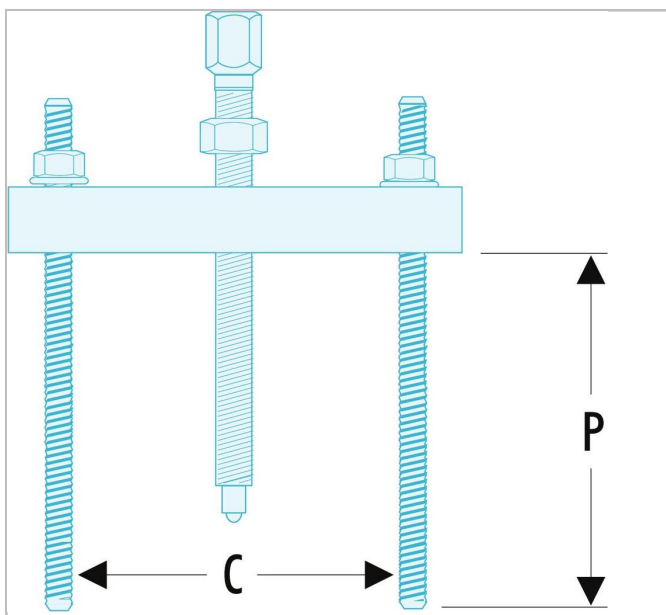



## U.53KL - Pętle ściągające niegwintowane



### Description:

- Umożliwiają zastosowanie tulejek rozprężnych U.49P1 do U.49P9 do ściągania łożysk przez chwyt wewnętrzny.
- U.53KL0: do tulejek rozprężnych U.49P1 do U.49P4.
- U.53KL2: do tulejek rozprężnych U.49P5 do U.49P9 z końcówką łącznikową U.49BR1.



	Głębokość [mm]	Głębokość Maxi [mm]	Średnica [mm]	Średnica D1 [mm]	Długość [mm]	Długość L1 [mm]	Długość [mm]	Długość L3 [mm]	C Mini - Maxi [mm]	Kłatawa [mm]	Wielkość śruby ["]	ton ["]	ton ["]	Waga [kg]
<b>U.53 KL0</b>	125.0	125.0	M8	6.0	110.0	155.0	20.0	20.0	25-100	6.0	U.53 KL0-02	1.0	1.0	0,4
<b>U.53 KL2</b>	240.0	240.0	M16	11.0	220.0	280.0	30.0	30.0	70-200	11.0	U.53 K2-07	3.0	3.0	2,4