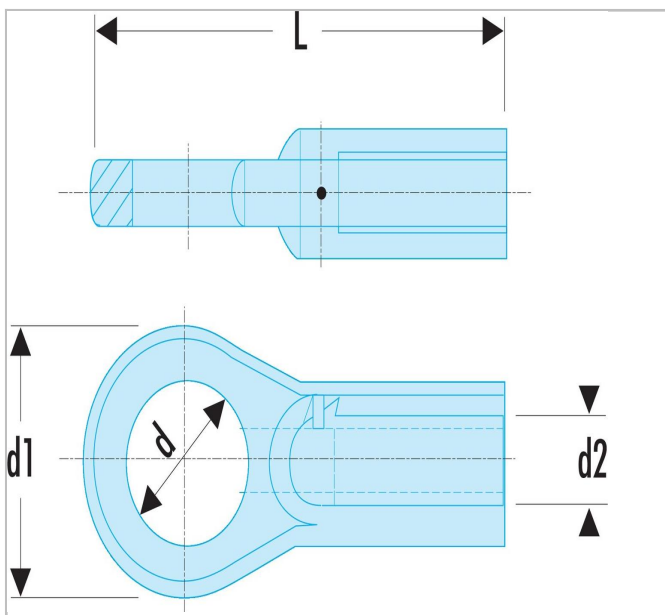



289.M — Przecinak do nakrętek



Description:

- Umożliwia przecięcie uszkodzonej lub zablokowanej nakrętki bez uszkodzenia szpilki gwintowanej.



	Średnica [mm] [mm]	Średnica re Mini - Maxi [mm]	Średnica D1 [mm]	Średnica D2 [mm]	Długość [mm]	Waga [g]
289.M18	32.0	16 - 22	45.0	13.0	128.0	350.0
289.M22	39.0	22 - 27	56.5	16.0	148.0	600.0
289.M24	46.0	27 - 36	67.0	17.0	170.0	950.0
289.M8	19.0	12 - 16	29.0	9.5	100.0	170.0