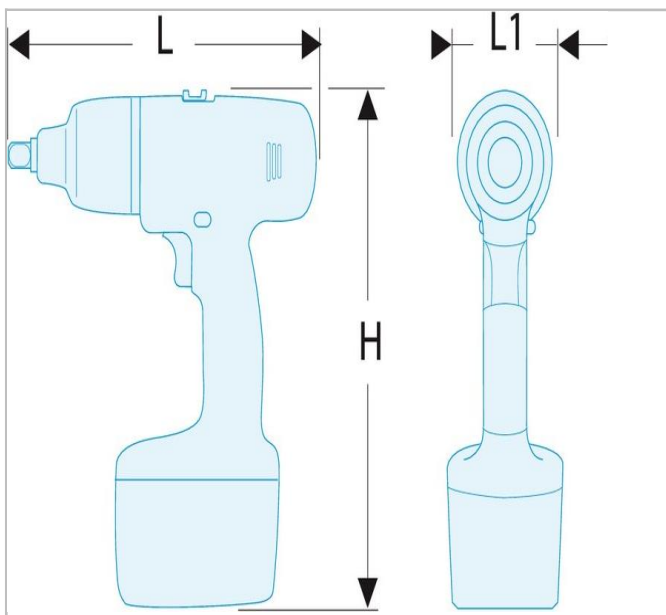



## Klucz udarowy bezprzewodowy kompaktowy 18 V 1/2'' (bez akumulatora)



### Description:

- Zapewnia moment 1625 Nm do najbardziej wymagających zastosowań.
- Silnik bezszczotkowy zapewniający wyjątkową trwałość i niezawodność.
- 3 prędkości i spust z przemiennikiem zapewniający optymalną kontrolę.
- Dioda LED o wysokiej mocy oświetlająca strefę roboczą.
- Korpus kompozytowy odporny na kwasy i rozpuszczalniki.



	Wysokość H [mm]	Długość [mm]	Długość L1 [mm]	Torque NM. [Nm]	Vibration Level [m/s <sup>2</sup> ]	Maximum Speed [obr/min]	Waga [kG]
<b>CL3.CH18SD</b>	229.0	224.0	85.0	1625.0	13 (K=5,9)	1900.0	2.5