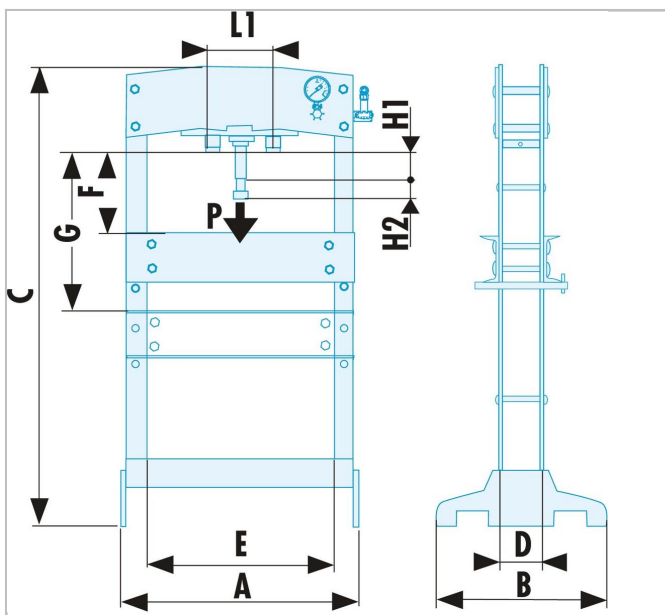


## PRASA HYDROPNEUMATYCZNA 30 TON



### Description:

- Suwak poruszający się torem bocznym.
- Zintegrowany wspornik popychacza + popychacze w zestawie.
- Dołączona para bloków V-kształtnych.
- Szybko gotowa do działania dzięki uchwytowi i ręcznemu spustowi powietrza.
- Wciągarka.
- Mocna i stabilna konstrukcja.
- Możliwe przymocowanie do podłogi.
- Zawór ciśnieniowy dobrze widoczny na linii wzroku.



	a [mm]	A [mm]	A [mm]	Głowa Wysokość C [mm]	Głowa Szerokość b [mm]
<b>W.430PN</b>	975.0	975.0		1800.0	700