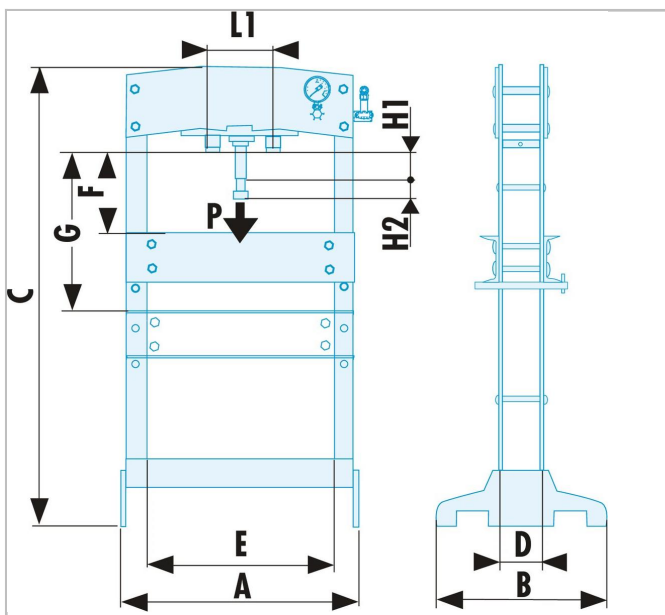


## PRASA HYDROPNEUMATYCZNA 50 TON



### Description:

- Suwak poruszający się torem bocznym.
- Zintegrowany wspornik popychacza + popychacze w zestawie.
- Dołączona para bloków V-kształtnych.
- Szybko gotowa do działania dzięki uchwytowi i pedałowi nożnemu.
- Wciągarka.
- Mocna i stabilna konstrukcja. Możliwe przymocowanie do podłogi.
- Zawór ciśnieniowy dobrze widoczny na linii wzroku.



	a [mm]	A [mm]	A [mm]	Głowa Wysokość C [mm]	Głowa Szerokość b [mm]
<b>W.450PNA</b>	1180.0	1180.0		1877.0	1100